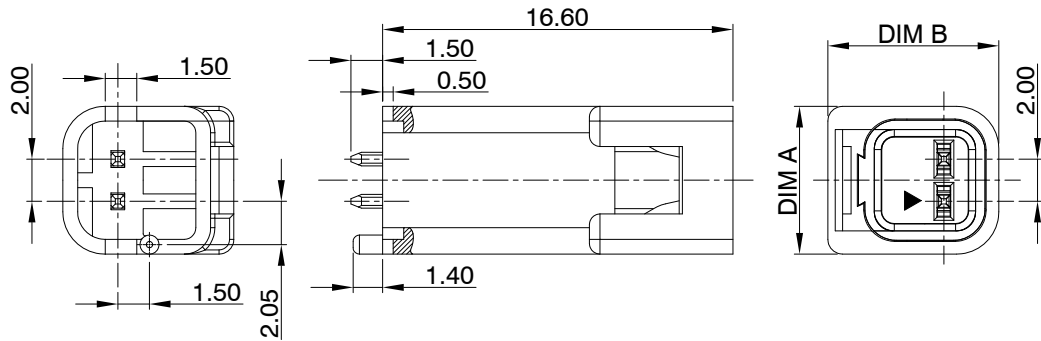


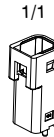
此文件为双方检验的唯一标准  
This document is the only standard for inspection by both parties.

单排板端防水连接器  
图示: 1WPBT01T02R0TV00



2 PIN RECEPTACLE	1WPBT01T02R0TV00	7.0	8.4
PART DESCRIPTION	PART NUMBER	DIM A	DIM B

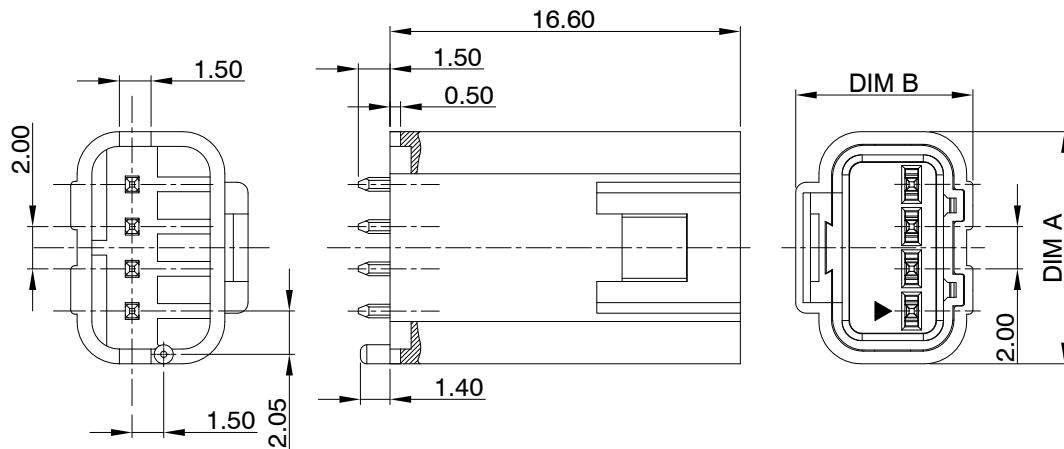
Shown: 1WPBT01T02R0TV00



技术参数规格:

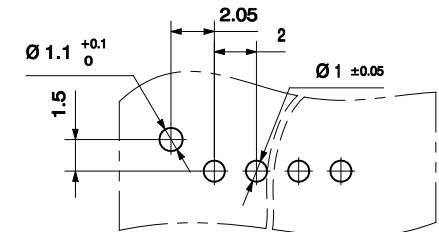
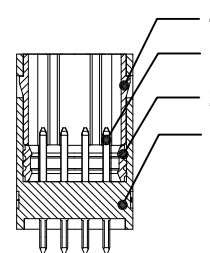
- 电气性能参数
  - 额定电流 : 3 A AC, DC (AWG #22)
  - 额定电压 : 100 V AC, DC
  - 接触阻抗 : 初态值 10 mΩ max.  
测试后 20 mΩ max.
  - 绝缘阻抗 : 1,000 MΩ min.
  - 耐电压 : 1000 VAC / minute
- 应用参数
  - 适用线径 : AWG #26 to #22, 0.13 to 0.33 mm2
  - 绝缘外径 : 1.4 to 1.7 mm
- 产品环境性能参数
  - 工作环境温度 : -25°C to +125°C  
(包含产品在使用过程中的电流温升影响)
  - 防水等级 : IP67 of IEC 60529 (产品内部对配防水)
  - RoHS 要求 : RoHS
- 材料及镀层规格 : 参考图纸标注
- 包装方式 : 纸盒/纸箱, 参考产品包装规范文件

单排板端防水连接器  
图示: 1WPBT01T04R0TV00



4 PIN RECEPTACLE	1WPBT01T04R0TV00	11	8.7
PART DESCRIPTION	PART NUMBER	DIM A	DIM B

Shown: 1WPBT01T04R0TV00



Recommended Hole pattern

4	SEAL RING HOLDER	PA6T-GF30	UL 94V-0 YELLOW
3	CONDUCTOR PIN	COPPER ALLOY	Tin PLEATED
2	SEAL RING	SILICON RUBBER	BLUE
1	INSULATION SHELL	PA6T-GF30	UL 94V-0 WHITE
ITEM	DESCRIPTION	MATERIAL	REMARK

GENERAL TOLERANCE		DRAWN	Michael Wu	7/7'20	SCALE	PART NO.	1WPBT01T0*R0TV00
X:±0.30	x.'±3.0'	CHECKED			4/1	TITLE	SINGLE ROW TYPE
.X:±0.25	.x'±2.0'	APPROVED			UNITS	mm	BOARD RECEPTACLE
.XX:±0.20		File NO.	WPBT0101S		CUSTOMER DRAWING		
.XXX:±0.10		REV.					
SHEET	1/1	QTY	1	X6	蘇州祥龍嘉業電子科技股份有限公司 Goldenconn Electronics Technology Co.,LTD		