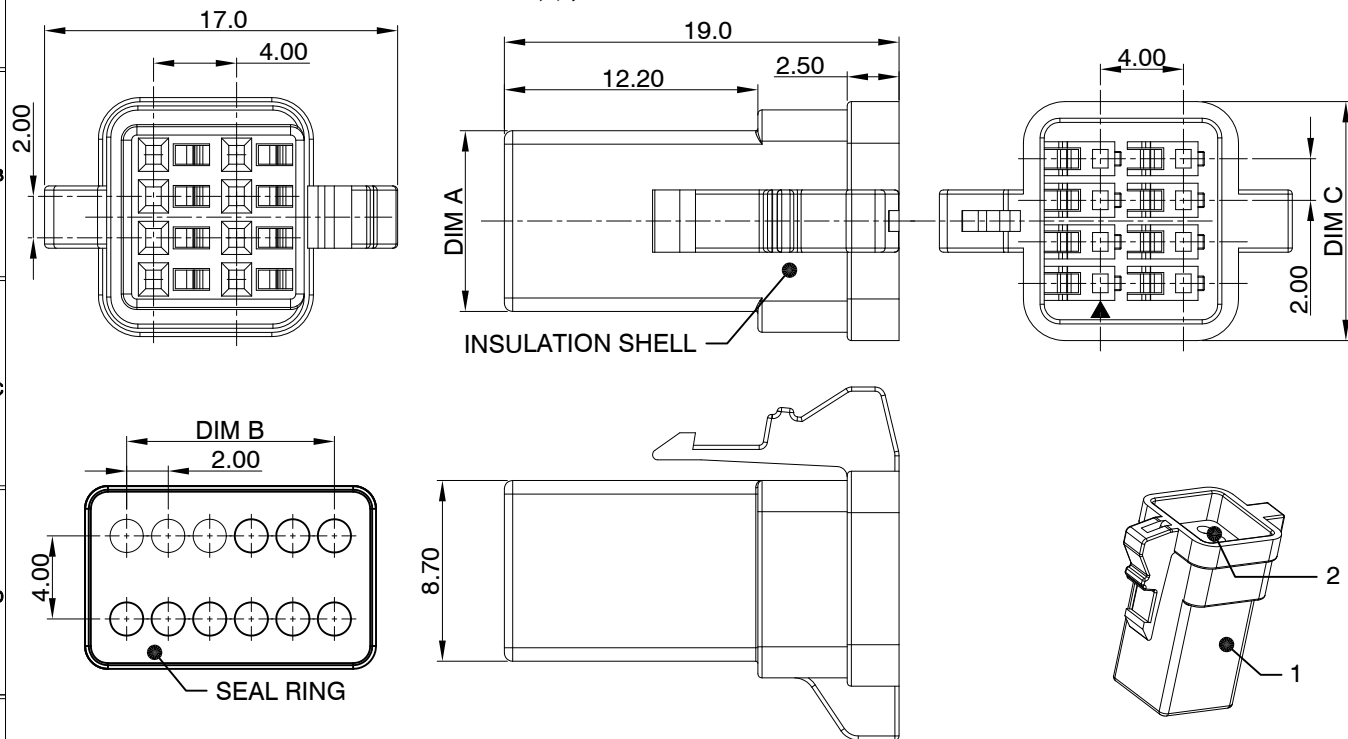


此文件为双方检验的唯一标准
This document is the only standard for inspection by both parties.

双排线端防水插头

图示: 1WPCT02N08P0PV00



12 PIN WIRE PLUG	1WPCT02N12P0PV00	12.7	10	15.5
8 PIN WIRE PLUG	1WPCT02N08P0PV00	8.7	6	11.5
6 PIN WIRE PLUG	1WPCT02N06P0PV00	6.7	4	9.5
PART DESCRIPTION	PART NUMBER	DIM A	DIM B	DIM C



Model No.	Applicable wire		Insulation O.D. (mm)
	mm	AWG#	
SWPR-001T-P025	0.13~0.33	26~22	1.4~1.7

责任免除说明:

1. 产品推荐配套使用接触端子为JST SWPR-001T-P025,如在使用中产品出现使用问题, Golenconn 只负责所提供产品的质量保证。

技术参数规格:

1. 电气性能参数

额定电流 : 3 A AC, DC (AWG #22)

额定电压 : 100 V AC, DC

接触阻抗 : 初态值 10 mΩ max.

: 测试后 20 mΩ max.

绝缘阻抗 : 1,000 MΩ min.

耐电压 : 1000 VAC / minute

2. 应用参数

适用线径 : AWG #26 to #22, 0.13 to 0.33 mm²

绝缘外径 : 1.4 to 1.7 mm

3. 产品环境性能参数

工作环境温度 : -25°C to +125°C

(包含产品在使用过程中的电流温升影响)

防水等级

: IP67 of IEC 60529 (与对配端对配防水, 进线端防水)

RoHS 要求

: RoHS

4. 材料及镀层规格

: 参考图纸标注

5. 包装方式

: PE 袋/纸箱, 参考产品包装规范文件

1WPCT02N06P0PV00



1/1

1WPCT02N08P0PV00



1/1

1WPCT02N12P0PV00



1/1

2	SEAL PLATE	SILICON RUBBER	BLUE
1	INSULATION SHELL	PA6T	UL 94V-0 WHITE
ITEM	DESCRIPTION	MATERIAL	REMARK

GENERAL TOLERANCE		DRAWN	Michael Wu	5/21/20	SCALE	PART NO.	1WPCT02N**P0PV00
X:±0.30	x':±3.0'	CHECKED			4/1	TITLE	DUAL ROW TYPE
.X:±0.25	.x':±2.0'	APPROVED			UNITS	mm	WIRE PLUG
.XX:±0.20		File NO.	WPCT0201S		CUSTOMER DRAWING		
.XXX:±0.10		REV.					

SHEET	1/1	QTY	1	REV.	X4	蘇州祥龍嘉業電子科技股份有限公司 Goldenconn Electronics Technology Co.,LTD		
-------	-----	-----	---	------	----	---	--	--